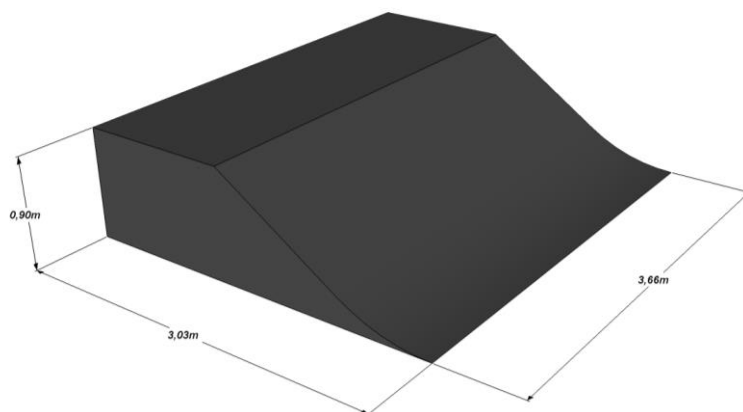


Banki i quartery służą do rozpędzania się na środkowe przeszkody skateparku (funboxy, grindboxy, poręcze), są też elementami, na których wykonuje się różnego rodzaju ewolucje. Urządzenia te można łączyć, tworząc ścianę, dodatkowo wzbogacając ją o poręcze, grindboxy, schody, dzięki czemu skatepark staje się dużo ciekawszym miejscem. Banki i quartery mogą również stanowić elementy składowe platform.

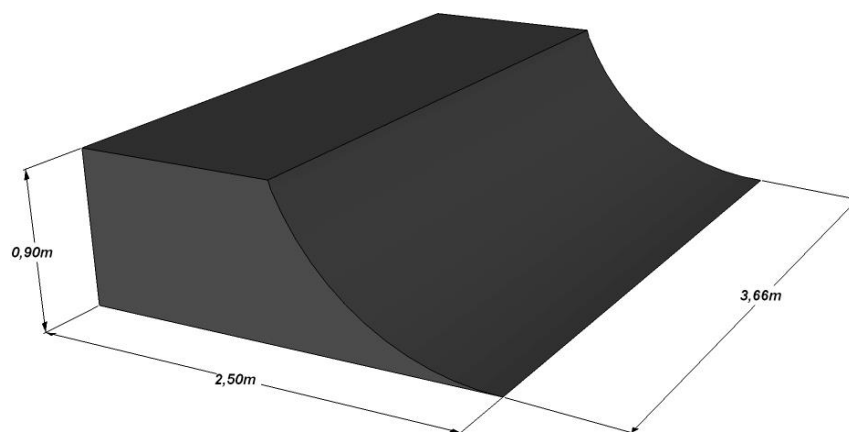
Bank ramp

RYS. 5



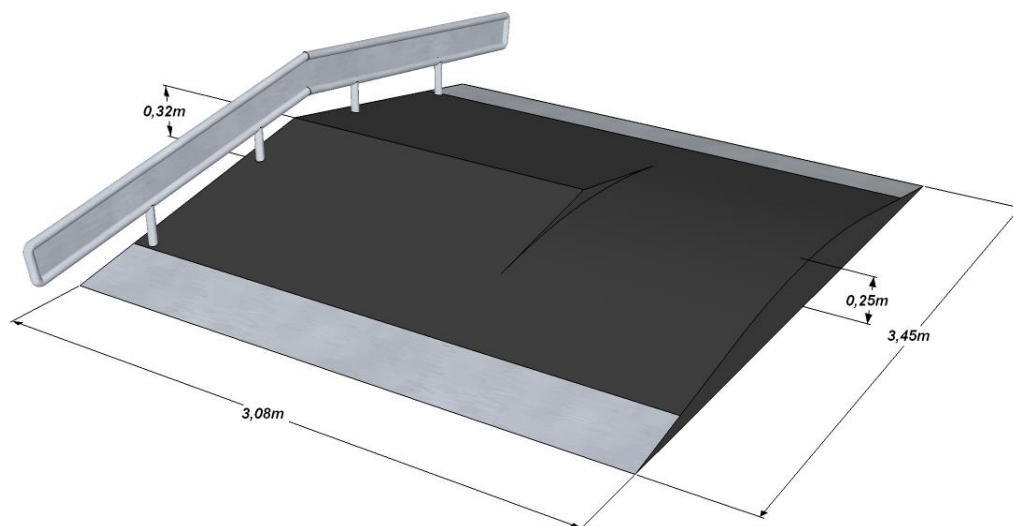
Quarter pipe

RYS.1



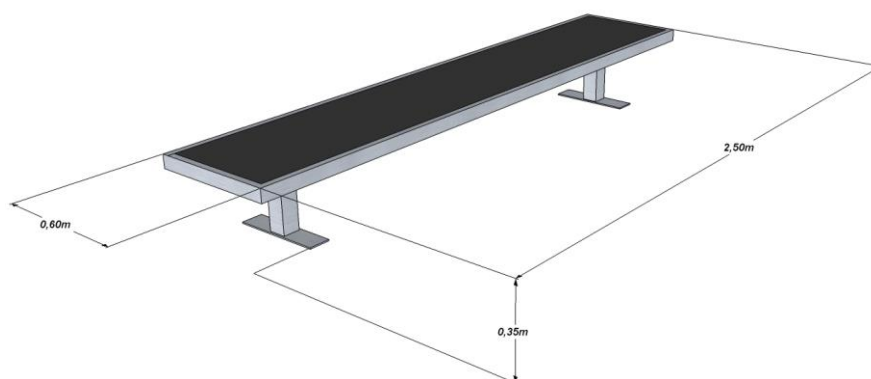
Funbox jest sercem każdego skateparku. Jest elementem z większą lub mniejszą ilością dodatków takich jak spady, poręcze, wybicia, grindboxy, schody. Może być w dowolny sposób rozbudowywany, co daje możliwość wykonywania nowych ewolucji i trików. Skateboardziści preferują funbox z jak największą ilością kombinacji, natomiast BMX-owcy i rolkarze elementy wyższe, umożliwiające wykonywanie skoków i salt.

RYS.4



Ławki, poręcze i grindboxy są elementami, które służą do zabawy i nauki nowych trików. Powinny znaleźć się w każdym skateparku, zarówno małym jak i dużym. Są zazwyczaj elementami wolnostojącymi, które uzupełniają płytę skateparku lub stanowią urozmaicenie funboxów, banków czy platform.

RYS.3



RYS.2

